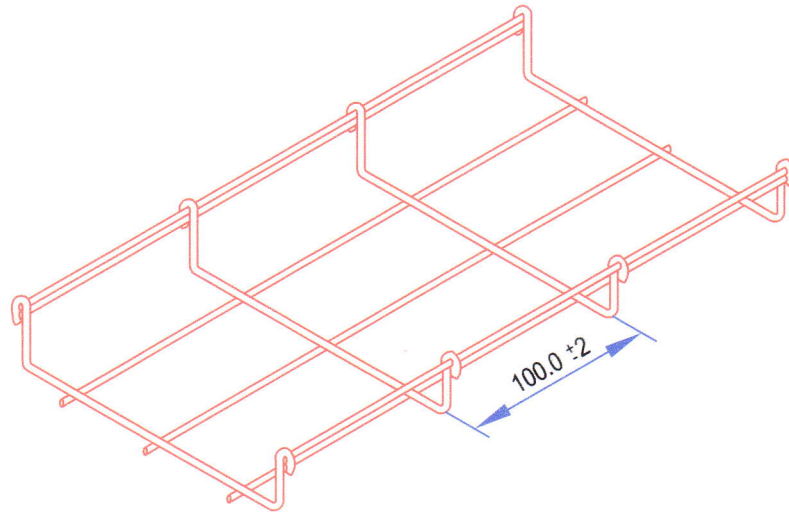
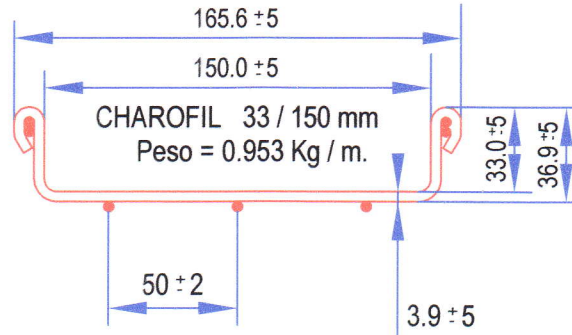


CHAROLA TIPO MALLA ELECTROSOLDADA

LONGITUD: 3000 mm



| | | | |
|---|--|---|-------------------------------------|
| CHAROFIL | | DESCRIPCION : CHAROLA TIPO MALLA ELECTROSOLDADA DE 150 MM DE ANCHO, 33 MM DE PERALTE Y 3000 MM DE LONGITUD CON BORDE DE SEGURIDAD TIPO GANCHO. | |
| RECUBRIMIENTO ACABADO: "EZ" (GALV. ELECTRO-ZINC) 15 - 20 MICROMETROS | RECUBRIMIENTO ACABADO: "GAC" (GALV. POR INMERSION EN CALIENTE) 60 - 80 MICROMETROS | RECUBRIMIENTO ACABADO: "INOX" (ACERO INOX. 304L) | |
| PRODUCTO AC "EZ": MG-50-422 | PRODUCTO AC "GAC": MG-50-222 | PRODUCTO AC "INOX": MG-50-622 | |
| MATERIAL: HILOS DE ACERO SENTIDO LARGO DE 3.9 MM DE DIAM. A CADA 50 MM. Y SENTIDO CORTO DE 3.9 MM DE DIAM. A CADA 100 MM | | | |
| PESO VOLUMETRICO: 0.953 KG / M | CAPACIDAD DE CARGA ADMISIBLE SEGUN NORMA MEXICANA ANCE NMX J - 511 - 1999 ANCE | | |
| | 31.0 KG / M ENTRE APOYOS A 1.50 MTS | | 24.0 KG / M ENTRE APOYOS A 1.80 MTS |
| CERTIFICACION OFICIAL MEXICANA ANCE NMX - J - 511- ANCE - 1999 | | APROBACION NORMA OFICIAL MEXICANA DE INST. ELECTRICAS NOM - 001 - SEDE - 2005 INSTALACIONES ELECTRICAS (UTILIZACION) | |
| CERTIFICACION LAPEM NUMERO : K3111-09-N/1164 | CETIFICACION OFICIAL INTERNACIONAL UL | APROBACION NORMA DE REFERENCIA NRF - 22 - PEMEX, NRF - 045 - PEMEX | |
| NORMAS DE REFERENCIA NACIONALES (RECUBRIMIENTOS) NMX - D - 122, NMX - H - 074, NMX - 004, NMX - 013 | | NORMAS DE REFERENCIAS INTERNACIONALES ASTM 635A, NF A 91 -102, NF A 91 - 121/ NF A 91 - 122, NFX 41002, NFEN 12330 | |